

oasis

ИНСТРУКЦИЯ
ПО УСТАНОВКЕ
И ЭКСПЛУАТАЦИИ

**ЭЛЕКТРИЧЕСКОГО
НАКОПИТЕЛЬНОГО
ВОДОНАГРЕВАТЕЛЯ
СЕРИИ SMALL**

EAC

www.oasis-home.ru

Дата приема	Заполняется сервисным центром
Дата выдачи	
Выполнены работы по устранению неисправности (перечень работ):	
Продукцию получил (владелец) ФИО, подпись	
Адрес, наименование сервисного центра	

Дата приема	Заполняется сервисным центром
Дата выдачи	
Выполнены работы по устранению неисправности (перечень работ):	
Продукцию получил (владелец) ФИО, подпись	
Адрес, наименование сервисного центра	

Дата приема	Заполняется сервисным центром
Дата выдачи	
Выполнены работы по устранению неисправности (перечень работ):	
Продукцию получил (владелец) ФИО, подпись	
Адрес, наименование сервисного центра	

Производитель: ZHONGSHAN CITY WIE'S ELECTRIC AND GAS APPLAINCE CO., LTD
 Юр. адрес: NO.6, Chenye Road, Dacen Industry District, Huangpu Town, Zhongshan City, Guangdong Province, China
 Импортёр: ООО «Форте Хоум ГмбХ»
 Юр. адрес: 344002, г. Ростов-на-Дону, ул. Красноармейская 142/50, оф. 321

СОДЕРЖАНИЕ

Общие сведения по эксплуатации
Характеристики водонагревателя
Условия безопасной эксплуатации
Устройство водонагревателя
Инструкция по установке
Подключение к трубопроводу
Подключение к электросети
Инструкция по эксплуатации
Электрическая схема
Комплектация
Техническое обслуживание
Неисправности и способы их устранения
Сервисное обслуживание
Сертификат соответствия, ГОСТ и стандарт качества
Правила утилизации
Гарантия
Гарантийный талон

Внимательно прочитайте и сохраните данное руководство по эксплуатации для дальнейшего обращения к нему.

Благодарим Вас за выбор продукции, выпускаемой под торговой маркой Oasis!

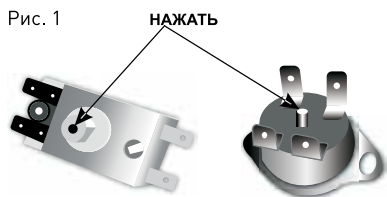
Электрический накопительный водонагреватель (далее ЭВН) создан с соблюдением международных стандартов, обеспечивающих его надежную и безопасную эксплуатацию, высокие потребительские свойства и современный дизайн.

Перед началом эксплуатации водонагревателя внимательно прочитайте данную инструкцию, в которой содержится важная информация, касающаяся Вашей безопасности, а также рекомендации по правильному использованию прибора и ухода за ним.

СОХРАНИТЕ ИНСТРУКЦИЮ ВМЕСТЕ С ГАРАНТИЙНЫМ ТАЛОНОМ И КАССОВЫМ ЧЕКОМ.**Общие сведения по эксплуатации**

- Прежде чем использовать ЭВН, Вы должны полностью наполнить его. Для этого Вам необходимо подключить подачу холодной воды к входному отверстию бака, после чего открыть кран горячей воды, подключенный в свою очередь к выходному отверстию. Когда вода начнет течь из крана горячей воды — это и будет означать заполнение бака водой. После этого Вы можете подключить его в электросеть.
- Из водонагревателя следует полностью слить воду, если он не будет использоваться в течение длительного времени или температура в помещении, где он установлен, может опуститься ниже 0°C. Способы слива воды можно найти в разделе «Условия безопасной эксплуатации».
- При нормальном функционировании ЭВН возможно выступление капель воды из выпускного отверстия обратного клапана. Данное явление вызвано повышением давления воды в магистрали — не блокируйте отверстие выпускного клапана, сделайте отвод воды при помощи пластиковой трубы (шланга).
- Для безопасной эксплуатации ЭВН необходимо, чтобы электрическая розетка имела надежное заземление.
- Во избежание неосторожного использования необходимо ограничить доступ детей к устройству.
- Термостат служит для предохранения ЭВН от перегрева и отключает ТЭН от сети при достижении чрезмерно высокой температуры воды.
- Способ устранения возможной неисправности ЭВН путём включения термостата:
 1. Отключите вилку от источника электропитания.
 2. Откройте крышку, обеспечив доступ к электрическим частям ЭВН.
 3. Нажмите на кнопку, расположенную на термостате, для приведения ЭВН в обычный режим работы (Рис. 1).
 4. Закройте крышку.
 5. С помощью регулятора уменьшите температуру.
 6. Вставьте вилку водонагревателя в розетку сети электропитания. Если вышеуказанные действия не привели к нормальному функционированию прибора, значит температура, в баке, завышена. Пожалуйста, откройте кран горячей воды и спустите в течение нескольких минут воду, при этом обеспечив подачу холодной воды и водонагреватель.

Рис. 1

**ХАРАКТЕРИСТИКИ ВОДОНАГРЕВАТЕЛЯ**

- Внутренний бак изготавливается из высококачественной нержавеющей стали, что обеспечивает высокую коррозионную стойкость и длительный срок эксплуатации.
- Нагревательный элемент из нержавеющей стали. Обеспечивает превосходный нагрев воды при минимальных энергозатратах, обладает более долгим сроком службы.
- Полиуретановая пена по всей площади бака. Сохраняет температуру воды и предотвращает потерю тепла длительное время.
- Водяные трубки со стальным сердечником и вращающейся циркуляцией
- Выбор температурного режима в пределах 35°C - 75°C, простой в использовании индикатор работы водонагревателя.

ТЕХНИЧЕСКИЕ ПАРАМЕТРЫ

Модель	10LN	10LP	15LN	15LP
Объем, л	10	10	15	15
Номинальная мощность, Вт	1500	1500	1500	1500
Параметры электросети, В/Гц	220/50	220/50	220/50	220/50
Номинальная сила тока, А	6,81	6,81	6,81	6,81
Номинальное давление воды, МПа	0,7	0,7	0,7	0,7
Номинальная температура воды, °C	75	75	75	75
Степень защиты	IPX4	IPX4	IPX4	IPX4
Теплопроизводительность	95%	95%	95%	95%
Толщина теплоизоляционного слоя, мм	20	20	20	20
Толщина стенок внутреннего бака, мм	0,8	0,8	0,8	0,8
Длина шнура, м	1,3	1,3	1,3	1,3
Тип установки	Над раковиной	Под раковиной	Над раковиной	Под раковиной
Размер изделия, мм	ø270×365	ø270×365	ø270×445	ø270×445
Вес нетто, кг	4,44	4,46	5,36	5,38

Заземление обязательно!

! Все технические параметры измерены в идеальных заводских условиях.

УСЛОВИЯ БЕЗОПАСНОЙ ЭКСПЛУАТАЦИИ

Данный ЭВН следует эксплуатировать только с использованием предохранительного обратного клапана. Во время нагрева воды из отверстия выпуска давления обратного предохранительного клапана может поступать вода. Это нормальное явление. Однако в случае больших утечек следует связаться со специалистами по техническому обслуживанию. Отверстие выпуска давления ни при каких обстоятельствах не должно быть заблокировано; в противном случае это может привести к поломке ЭВН.

Примечание: при работе выпускного клапана, капли воды могут не выделяться. Во время процесса нагрева внешнее покрытие водопроводной трубы под выпускным клапаном может иметь высокую температуру. Такие признаки являются нормой и свидетельствуют о том, что система внутреннего спуска давления функционирует.

Слить воду из водонагревателя можно с помощью обратного предохранительного клапана, перекрыв при этом подачу холодной воды в водонагреватель и открыв дренажную ручку на предохранительном клапане. При этом слив воды из водонагревателя должен осуществляться через дренажное отверстие в клапане в систему отвода канализации (при сливе воды откройте на смесителе кран горячей воды для выпуска воздуха). (Рис. 3).

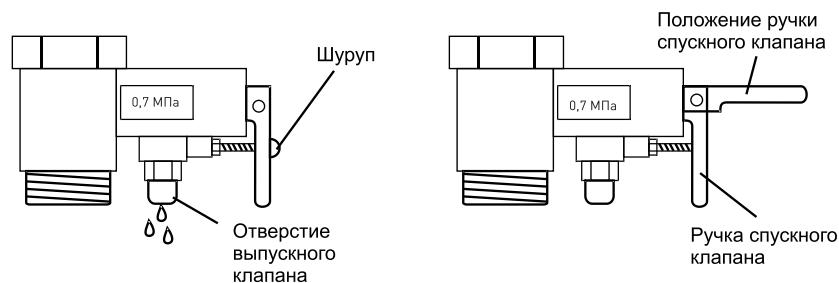


Рис. 2

УСТРОЙСТВО ВОДОНАГРЕВАТЕЛЯ**Для монтажа над раковиной (LN)**

Рис. 3

Для монтажа под раковиной (LP)

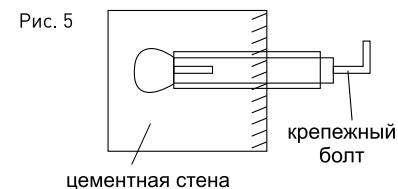
Рис. 4

ИНСТРУКЦИЯ ПО УСТАНОВКЕ

Рекомендуется устанавливать ЭВН максимально близко от места использования горячей воды, чтобы сократить потери тепла в трубах.

Данный электрический накопительный водонагреватель надо крепить на прочные стены. Для монтажа электрического водонагревателя наиболее удобны места вблизи розеток электросети.

Используйте крепежные элементы нашей компании для монтажа ЭВН. ЭВН подвешивается за кронштейны корпуса на крюки анкеров, прочно закрепляемые в стене.



Расстояние между монтажными отверстиями составляет 100 мм.

ПОДКЛЮЧЕНИЕ К ТРУБОПРОВОДУ

- Все части трубопровода имеют диаметр 1/2".
- Со способом подключения к трубопроводу можно ознакомиться на Рис. 6.
- Если пользователь хочет обеспечить поступление воды в несколько точек водоразбора, тогда нужно обратиться к Рис. 7 для ознакомления со способами подключения к трубопроводу.

ВНИМАНИЕ! Если вода, подаваемая в ЭВН, не соответствует стандарту на водопроводную воду, на входе ЭВН необходимо установить фильтр, тип и параметры которого может подобрать мастер сервисного обслуживания.

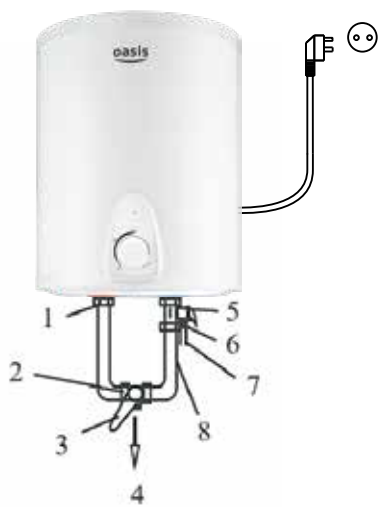
ПОДКЛЮЧЕНИЕ К ЭЛЕКТРОСЕТИ

- Монтаж ЭВН осуществляется самостоятельно, либо специализированными организациями.
- Производитель не несет ответственность за повреждения, вызванные неправильной установкой пользователем или несоблюдения правил установки данного руководства.
- Электропроводка должна соответствовать Правилам устройства электроустановок (ПУЭ).
- Проверьте соответствие напряжения в электросети данным, указанным в паспорте и табличке на корпусе водонагревателя.
- Проверьте правильность выполненного заземления, согласно действующим нормам и правилам. Сетевая розетка для водонагревателя должна иметь контакт заземления и быть правильно заземленной.
- Не используйте розетки, подключенные к переносным или барабанным удлинителям.
- Не допускается подключение к этой линии дополнительных электрических устройств.
- Розетка электропитания нагревателя должна находиться в сухом месте.

1	Выпускное отверстие для горячей воды
2	Смеситель
3	Ручка смесителя
4	Горячая вода
5	Впускное отверстие для холодной воды
6	Предохранительный клапан
7	Отверстие для сброса давления
8	Соединительный патрубок для подачи воды



Для монтажа под раковиной (LP)



Для монтажа над раковиной (LN)

Рис. 6

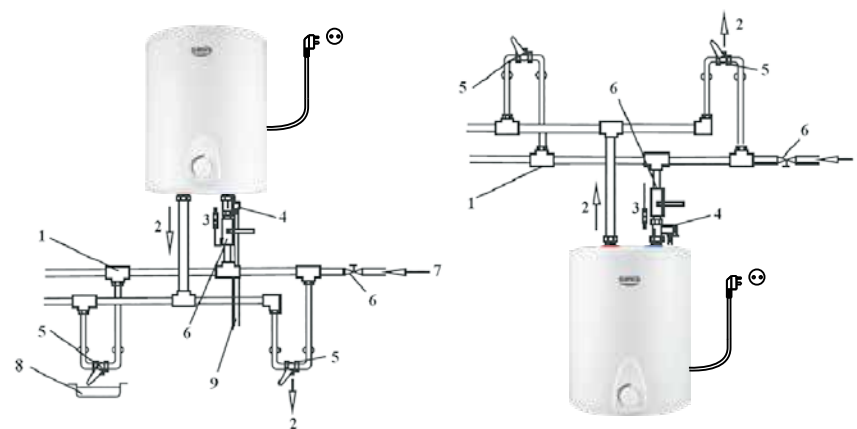


Рис. 7 Для монтажа над раковиной (LN)

Для монтажа под раковиной (LP)

1	Тройник	6	Вентиль подачи воды
2	Горячая вода	7	Подвод воды
3	Холодная вода	8	Резервуар для воды
4	Предохранительный клапан	9	Шланг для слива воды
5	Смеситель		

ИНСТРУКЦИЯ ПО ЭКСПЛУАТАЦИИ

1. Поступление воды: Закрепив все трубы, поверните ручку смесителя так, чтобы на датчике температура воды соответствовала высокой отметке. Снова откройте кран для поступления холодной воды, в это время бак электрического водонагревателя начнет наполняться водой. Дождитесь пока из душевого отсека патрубка для выхода воды начнет поступать вода – это означает, что бак полностью наполнен водой.

Предостережения: Во время работы электрического водонагревателя впускной водяной клапан от трубы с холодной водой должен быть открыт от начала до конца работы. Кран смешанной холодной и горячей воды может не только регулировать температуру воды, но и выполнять функцию закрывания выходящей воды.

2. Напряжение: после подтверждения того, что бак полностью заполнен водой, вы можете включить вилку в розетку.

3. Действия с горячей водой: после нагрева воды, вы можете использовать горячую воду из бака. Для этого необходимо смешать горячую и холодную воду. В это же время из душа должна начать поступать горячая вода.

Предостережения: Во избежание ожогов проверьте, что вода имеет необходимую для Вас температуру.

4. Защита от перегрева: отключает ТЭН от сети при достижении чрезмерно высокой температуры воды.

5. Автоматический баланс температур: Когда температура воды в баке достигает заданной величины, автоматически отключается напряжение и заканчивается нагрев. Тем временем, отключится и нагревательный индикатор. Электрический водонагреватель будет в состоянии использования нагретой воды. Когда температура воды в баке снизится, она автоматически начнет нагреваться. После нагревания электричество будет автоматически отключено и будет сохраняться режим поддержания температуры воды. Таким образом, происходит автоматическая работа водонагревателя.

ЭЛЕКТРИЧЕСКАЯ СХЕМА

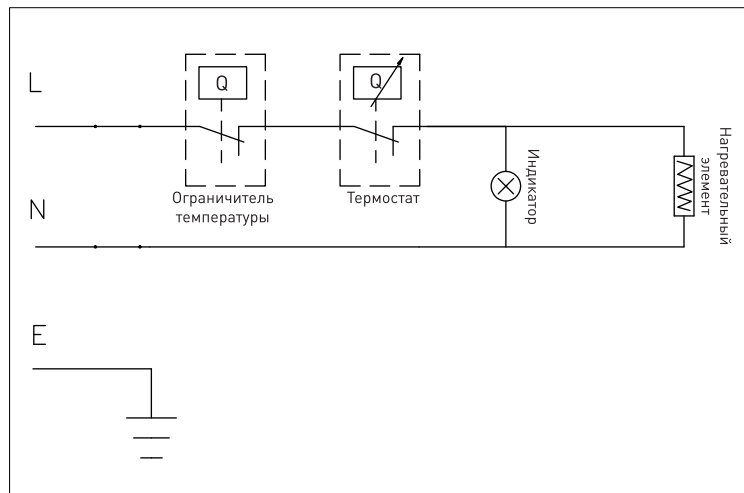


Схема устройства может незначительно отличаться.

КОМПЛЕКТАЦИЯ

№	Наименование	Количество, шт.
1	Электрический водонагреватель	1
2	Руководство по эксплуатации	1
3	Монтажный комплект	1
4	Предохранительный клапан	1
5	Упаковка	1

ТЕХНИЧЕСКОЕ ОБСЛУЖИВАНИЕ

Для проведения ТО необходимо выполнить следующее:

- отключить электропитание ЭВН;
- дать остыть горячей воде или израсходовать ее через смеситель;
- перекрыть поступление холодной воды в ЭВН;
- отвинтить предохранительный клапан или открыть сливной вентиль;
- на патрубок подачи холодной воды надеть резиновый шланг, направив второй его конец в канализацию;
- открыть кран горячей воды на смесителе и слить воду из ЭВН через шланг в канализацию;
- снять защитную крышку, отключить провода, отвинтить и извлечь из корпуса опорный фланец;
- очистить при необходимости ТЭН от накипи и удалить осадок из бака;
- произвести сборку, заполнить ЭВН водой и включить питание.

ПРИМЕЧАНИЕ: Гарантийные обязательства изготовителя и компании-продавца не распространяются на повреждение ТЭНа из-за образования накипи, а также регулярное техническое обслуживание (ТО).

В процессе эксплуатации ЭВН необходимо не реже раза в шесть месяцев производить ТО. При невыполнении данных рекомендаций повышается риск образования коррозии и сокращения службы ЭВН.

НЕИСПРАВНОСТИ И СПОСОБЫ ИХ УСТРАНЕНИЯ

Неисправности	Причины	Способы устранения
Неисправности индикатора	Неисправна проводка	Проверьте наличие электричества в сети и верного подключения ЭВН
	Сработала защита от перегрева	Включите термостат. См. раздел «Общие сведения по эксплуатации»
	Поврежден индикатор	Обратитесь к квалифицированному специалисту
	Повреждена внутренняя проводка	Обратитесь к квалифицированному специалисту
Низкая температура выходной воды	Недостаток времени нагрева	Выждите время нагрева
	Слабое напряжение в электросети	Обратитесь к вашему поставщику электроэнергии
	Обрастание нагревательного элемента накипью	Произведите чистку ЭВН и техническое обслуживание нагревательного элемента
	Неправильное подключение труб к ЭВН	Проверьте и по необходимости правильно подключите трубы, согласно схеме в инструкции
Вода не появляется из крана для горячей воды	Не поступает вода из ЭВН	Дождитесь полного заполнения ЭВН водой
	Слишком слабый напор воды	Проверьте систему водоснабжения на предмет засорения в соединительных элементах, прочистите по необходимости
	Сломался кран смешанной воды	Произведите замену крана
	Неправильное подключение труб к ЭВН	Проверьте и по необходимости правильно подключите трубы, согласно схем в инструкции
Протекание воды	Не герметичное соединение труб	Проверьте герметичность соединения
	Бак пропускает воду	Обратитесь к квалифицированному специалисту

СЕРВИСНОЕ ОБСЛУЖИВАНИЕ

Если ваш водонагреватель работает неисправно, пожалуйста, обратитесь к разделу «Неисправности и способы их устранения». Если же вы все же не можете решить проблему, или вы в чем-то не уверены, не пытайтесь решить ее самостоятельно. Пожалуйста, обратитесь в Сервисный центр (см. пункт Гарантия).

СЕРТИФИКАТ СООТВЕТСТВИЯ, ГОСТ И СТАНДАРТ КАЧЕСТВА

Все оборудование торговой марки «Oasis» проходит сертификацию на соответствие техническому регламенту Таможенного союза. Копию сертификата соответствия можно получить в торговой точке где вы приобретали это оборудование. Данное оборудование электрический накопительный водонагреватель «Oasis» соответствует ТР ТС 004/2011 «О безопасности низковольтного оборудования» и ТР ТС 020/2011 «Электромагнитная совместимость технических средств».

ПРАВИЛА УТИЛИЗАЦИИ

По истечении срока службы не выбрасывайте электрический накопительный водонагреватель вместе с бытовыми отходами, прибор должен подвергаться утилизации в соответствии с действующими местными нормами, правилами и способами утилизации.

ГАРАНТИЯ

Гарантийный срок службы 7 лет с даты продажи на внутренний бак и 1 год на остальные электрические части водонагревателя.

Срок службы водонагревателя – не менее 7 лет (при эксплуатации прибора согласно рекомендациям настоящей инструкции).

Пожалуйста, прочитайте в установочном гарантийном талоне обязательства и ограничения гарантии. Ремонт по истечению гарантии прибора будет платным.

Данный продукт является бытовым домашним прибором. Гарантия не распространяется на промышленное использование изделия.

Информацию об авторизованных сервисных центрах по обслуживанию электрических накопительных водонагревателях «Oasis» на территории РФ можно получить на:

- web-сайте www.fortehome.ru в разделе «Продажа и сервис, Где обслуживать?»;
- по телефону горячей линии: 8-800-700-00-98 (звонок по России бесплатный);
- написав на e-mail: service@forteholding.ru.

Гарантийный талон должен быть обязательно заполнен продавцом магазина! В случае отсутствия талона или неправильного его заполнения производитель вправе отказать вам в осуществлении бесплатного гарантийного ремонта.

ГАРАНТИЙНЫЙ ТАЛОН

Уважаемые покупатели!

Мы благодарим Вас за сделанный выбор. Вы приобрели высококачественную и технологичную продукцию. Однако в случае возникновения любых вопросов относительно эксплуатации продукции Вы можете обратиться в сервисный центр или изучить инструкцию по установке и эксплуатации электрического накопительного водонагревателя «Oasis». Просим вас ознакомиться с условиями гарантийных обязательств, действующих в рамках законодательства о защите прав потребителей и регулируемых законодательством РФ.

Условия гарантийных обязательств

Производитель несет гарантийные обязательства в течение 7 лет с даты продажи прибора – на внутренний бак, и 12 месяцев – на электрические элементы (при отсутствии нарушений настоящих условий).

Обмен или возврат водонагревателя по причине разгерметизации внутреннего бака возможен только в случае соблюдения рекомендаций о прохождении ежегодного технического обслуживания, что должно быть подтверждено документально (чеки на ремонт или покупку расходных материалов).

Производитель не несет гарантийные обязательства обслуживания изделия в следующих случаях:

- А) если изделие, предназначенное для личных (бытовых, семейных) нужд использовалось для осуществления предпринимательской деятельности, а также иных целях, не соответствующих его прямому назначению;
- Б) в случае нарушения правил и условий эксплуатации, установки изделия, изложенных в Руководстве по установке и эксплуатации
- В) если изделие имеет следы попыток неквалифицированного ремонта
- Г) если дефект вызван изменением конструкции или схемы изделия, не предусмотренными Изготовителем;
- Д) если дефект вызван действием непреодолимых сил, несчастными случаями, умышленными или неосторожными действиями потребителя или третьих лиц
- Е) если обнаружены повреждения, вызванные попаданием внутрь изделия посторонних предметов, веществ, жидкостей, насекомых.

Гарантийные обязательства не распространяются на следующие недостатки изделия:

- А) механические повреждения, возникшие после передачи товара потребителю;
- Б) повреждения, вызванные несоответствием стандартам коммунальных систем;
- В) повреждения, вызванные использованием нестандартных и (или) некачественных расходных материалов, принадлежностей, запасных частей

Установка и монтаж аппарата осуществляется самостоятельно или специализированными организациями.

Производитель снимает с себя ответственность за возможный вред, прямо или косвенно нанесенный продукцией людям, домашним животным, имуществу в случае, если это произошло в результате несоблюдения правил и условий эксплуатации, установки изделия, умышленных или неосторожных действий потребителя или третьих лиц. В случае несоблюдения вышеизложенных условий Производитель имеет право отказать в гарантийном обслуживании изделия.

Во избежание недоразумений убедительно просим Вас внимательно изучить Руководство по установке и эксплуатации изделий условия гарантийных обязательств, проверить правильность заполнения гарантийного талона. Гарантийный талон действителен только при наличии правильно и четко указанных: модели, серийного номера изделия, даты продажи, четких печатей фирмы-продавца и подписи покупателя. Серийный номер и модель должны соответствовать указанным в гарантийном талоне, номер гарантийного талона должен совпадать с серийным номером изделия. При нарушении этих условий, а также в случае, когда данные указанные в гарантийном талоне изменены, стерты или переписаны, талон признается не действительным.

ГАРАНТИЙНЫЙ ТАЛОН №

Внимание! Пожалуйста, потребуйте от продавца полностью заполнить гарантийный талон и отрывные талоны, правила заполнения приведены на оборотной стороне. Заполняется фирмой-продавцом

Изделие

Модель

Серийный номер

Дата производства

Дата продажи

Фирма-продавец

Место печати
фирмы продавца

Адрес и телефон фирмы продавца

Исправное изделие в полном комплекте, с Руководством по установке и эксплуатации получил, с условиями гарантийного сервисного обслуживания ознакомлен и согласен.

Подпись покупателя

Сведения об установке изделия (заполняется фирмой-установщиком)

Фирма-установщик

Номер сертификата

Дата установки

Мастер

Отрывной купон (А) №

Заполняется
фирмой продавцом

Изделие

Модель

Серийный номер

Дата продажи

Фирма-продавец

Отрывной купон (Б) №

Заполняется
фирмой продавцом

Изделие

Модель

Серийный номер

Дата продажи

Фирма-продавец

Отрывной купон (В) №

Заполняется
фирмой продавцом

Изделие

Модель

Серийный номер

Дата продажи

Фирма-продавец

Дата приема	Заполняется сервисным центром
Дата выдачи	
Выполнены работы по устранению неисправности (перечень работ):	
Продукцию получил (владелец) ФИО, подпись	
Адрес, наименование сервисного центра	

Дата приема	Заполняется сервисным центром
Дата выдачи	
Выполнены работы по устранению неисправности (перечень работ):	
Продукцию получил (владелец) ФИО, подпись	
Адрес, наименование сервисного центра	

Дата приема	Заполняется сервисным центром
Дата выдачи	
Выполнены работы по устранению неисправности (перечень работ):	
Продукцию получил (владелец) ФИО, подпись	
Адрес, наименование сервисного центра	

Отрывной купон (Г) №	Заполняется фирмой продавцом
Изделие	
Модель	
Серийный номер	
Дата продажи	
Фирма-продавец	

Отрывной купон (Д) №	Заполняется фирмой продавцом
Изделие	
Модель	
Серийный номер	
Дата продажи	
Фирма-продавец	

Отрывной купон (Е) №	Заполняется фирмой продавцом
Изделие	
Модель	
Серийный номер	
Дата продажи	
Фирма-продавец	