



ИНСТРУКЦИЯ ПО ЭКСПЛУАТАЦИИ



ЦИФРОВОЙ РЕСИВЕР DVB-T2

HDT2-1001, HDT2-1002

СОДЕРЖАНИЕ

Правила техники безопасности.....	3
Меры предосторожности.....	4
Характеристики	6
Комплектация.....	6
Передняя панель устройства.....	7
Задняя панель устройства	8
Пульт дистанционного управления	9
Начало работы.....	11
Расширенные настройки	15
Изменение программ	16
Настройка изображения	17
Поиск каналов	18
Опции	19
Настройки системы	19
USB	20
Карта настроек.....	22
Терминология	24
Спецификация.....	25
Поиск и устранение неисправностей.....	27
Информация об утилизации	30

Благодарим Вас за выбор продукции OLTO. Перед началом использования ознакомьтесь с инструкцией по эксплуатации и сохраните ее на случай возникновения вопросов по обслуживанию устройства.

ПРАВИЛА ТЕХНИКИ БЕЗОПАСНОСТИ

Уважаемый пользователь, Благодарим Вас за покупку спутникового ресивера OLTO. Пожалуйста, внимательно прочтите это руководство перед использованием устройства и уделите особое внимание мерам предосторожности.

ОБРАТИТЕ ВНИМАНИЕ:

**НАПРЯЖЕНИЕ ПИТАНИЯ:
100 ~ 240V, 50HZ**

ПРЕДУПРЕЖДЕНИЕ:

ВО ИЗБЕЖАНИЕ ПОЖАРА И ПОРАЖЕНИЯ ЭЛЕКТРИЧЕСКИМ ТОКОМ, НЕ ПОДВЕРГАЙТЕ ОБРУДОВАНИЕ ВОЗДЕЙСТВИЮ ДОЖДЯ ИЛИ ВЛАГИ.

Устройство произведено в соответствии с международными стандартами безопасности.

Пожалуйста, ознакомьтесь со следующими мерами предосторожности, прежде чем использовать устройство.

ПЕРЕГРУЗКА

Не перегружайте розетку, удлинитель или адаптер, так как это может привести к возгоранию или поражению электрическим током.

ЖИДКОСТЬ

Устройство нельзя ставить в местах, где возможно попадание капель воды и брызг, или в местах с высокой влажностью, таких как подвалы.

ОЧИСТКА

Перед очисткой отключите устройство от розетки. Не используйте аэрозольные средства, для очистки устройства. Вытирайте пыль с наружной поверхности тканью, слегка смоченной водой (без растворителей).

ОТВОД ТЕПЛА

Отверстие на панели устройства предназначено для отвода тепла, его нельзя закрывать так как это влияет на теплоотведение. Не ставьте на него электронные устройства.

КОМПЛЕКТУЮЩИЕ

Используйте только рекомендованные комплектующие. В противном случае, это может привести к повреждению устройства или вызвать другие проблемы.

ПОДКЛЮЧЕНИЕ К АНТЕННЕ

Отключите устройство от сети перед подключением или отключением к антенне. В противном случае, это может привести к повреждению устройства или антенны.

ПОДКЛЮЧЕНИЕ К ТЕЛЕВИЗОРУ

Отключите шнур питания при подключении или отключении к телевизору. В противном случае, это может привести к повреждению устройства.

ЗАЗЕМЛЕНИЕ

Кабель антенны должен быть заземлен. Система заземления должна соответствовать нормам безопасности обращения с электричеством.

РАСПОЛОЖЕНИЕ

Ресивер предназначен для использования только в помещении. Не устанавливайте устройство там, где на него может попадать яркий свет или прямые солнечные лучи.

МЕРЫ ПРЕДОСТОРОЖНОСТИ

Внимательно изучите следующие меры предосторожности перед использованием.

Защита шнура питания

- Пожалуйста, соблюдайте следующие правила во избежание неисправности, пожара и поражения электрическим током или других повреждений.
- Обязательно осуществляйте подключение и отключение кабеля питания, держась за вилку.
- Не подключайте и не отключайте питание переменного тока мокрыми руками.
- Максимально отдалите кабель питания от нагревательных приборов.
- Не ставьте тяжелые предметы на кабель питания.
- Не ремонтируйте и не меняйте кабель питания.
- Регулярно очищайте вилку.
- Отключите питание и немедленно отсоедините кабель питания переменного тока, если устройство уронили или оно было повреждено.
- Отключите питание и отсоедините кабель питания переменного тока немедленно, если Вы обнаружили, что устройство дымится, горит или шумит.

Месторасположение

Не устанавливайте устройство:

- Там, где оно может подвергаться воздействию прямых солнечных лучей или источников тепла, таких как обогреватель и плита.
- Там, где окружающая температура превышает 35°C или атмосферная влажность превышает 90%.
- В пыльных местах.
- Там, где оно может подвергаться воздействию магнитного поля или статического электричества.
- Там, где оно может подвергаться механическим ударам, вибрации или падениям.

Перерывы в использовании

- Переключите устройство в режим ожидания или выключите питание, если устройство не будет использоваться.
- Отключите кабель питания от розетки переменного тока, если устройство будет неактивным в течение длительного периода времени.

Не вставляйте пальцы или другие предметы в устройство

- Это может привести к повреждению устройства или даже повредить человеческое тело при прикосновениях к внутренним частям продукта из-за высокого напряжения.
- Не разбирайте устройство.
- Не ставьте никаких предметов на устройство.

Держите вдали от воды и объектов с магнитами

- Контакт с жидкостью может привести к серьезным повреждениям, пожалуйста, держите изделие вдали от ваз, бочек, раковин и т.д.
- Держите устройство вдали от объектов с магнитами, таких как динамики и т. д.

Положение

- Устанавливайте устройство на горизонтальной поверхности. Не ставьте на него тяжелые объекты.
- Не устанавливайте ресивер рядом с устройствами, излучающими тепло.

Наложение сигналов

- Во время просмотра телевизионной программы, телевизор может вызывать наложения сигнала, если ресивер включен. Это не означает, что устройство или телевизор являются неисправными. Пожалуйста, отключите ресивер во время просмотра телевизора.

ХАРАКТЕРИСТИКИ

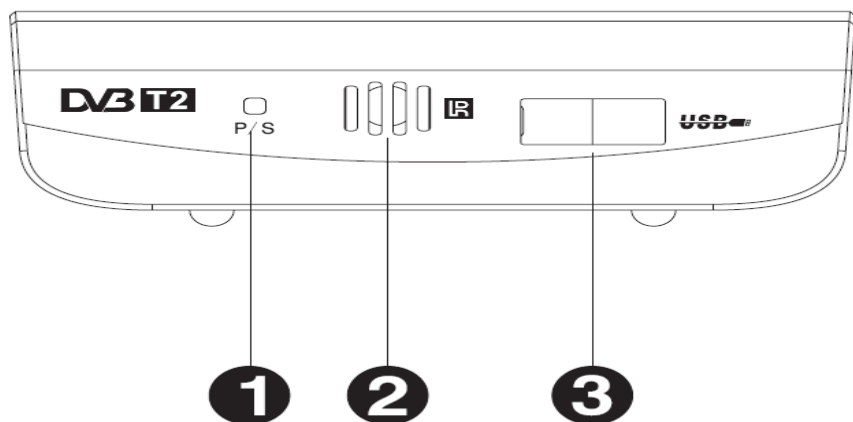
- Поддержка стандартов MPEG-4 / DVB-T2
- Интуитивно понятное меню (OSD)
- Телегид (EPG)
- Поддержка нескольких языков субтитров
- Дружественный графический интерфейс
- Автоматическое и ручное сканирование
- Поддержка USB и PVR
- Поддержка обновления программного обеспечения через USB-порт

КОМПЛЕКТАЦИЯ

После распаковки, пожалуйста, проверьте наличие следующих комплектующих:

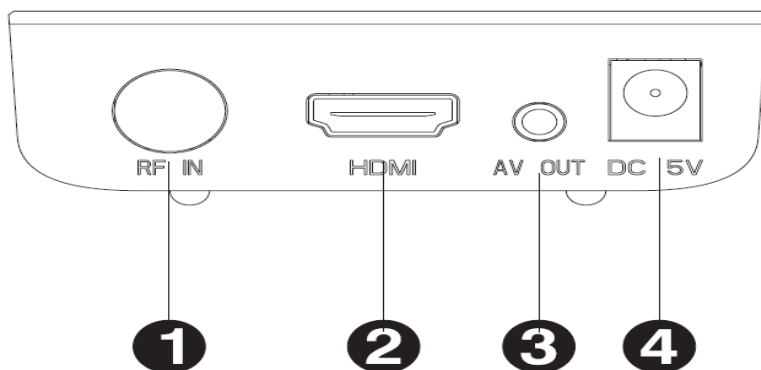
- Ресивер - 1 шт
- Пульт дистанционного управления - 1 шт
- Руководство по эксплуатации - 1 шт
- Батарейки (AAA) - 2 шт
- AV кабель - 1 шт (только для модели OLTO HDT2-1002)
- Гарантийный талон - 1 шт

ПЕРЕДНЯЯ ПАНЕЛЬ УСТРОЙСТВА



- 1. Светодиодный индикатор питания/режима ожидания
- 1. ИК датчик
- 1. USB-порт

ЗАДНЯЯ ПАНЕЛЬ УСТРОЙСТВА



1. Вход антенны
2. Гнездо для подключения ТВ через HDMI
3. Выход AV для подключения ТВ
4. Гнездо для подключения внешнего источника постоянного тока 5 В

ПРИМЕЧАНИЕ

Во избежание утечки тока и ударов, вызванных поврежденным кабелем питания, пожалуйста, отключите кабель питания от розетки и храните его аккуратно, если устройство не будет использоваться в течение длительного периода времени.

ПУЛЬТ ДИСТАНЦИОННОГО УПРАВЛЕНИЯ



- | | | | |
|----|----------------------------------------------------------------------------|----|---------------------------------------------------------------|
| 1 | STANDBY Включение устройства | 18 | REW Перемотать назад |
| 2 | Цифровая кнопка Цифра 1 | 19 | Кнопка перехода в режим USB
Войти в интерфейс настроек USB |
| 3 | Цифровая кнопка Цифра 2 | 20 | Кнопка REC Перейти в режим записи |
| 4 | Цифровая кнопка Цифра 4 | 21 | STOP Остановить воспроизведение |
| 5 | Цифровая кнопка Цифра 5 | 22 | PLAY/PAUSE Начать просмотр.
Сделать паузу |
| 6 | Цифровая кнопка Цифра 7 | 23 | F.FWD Перемотать вперед |
| 7 | Цифровая кнопка Цифра 8 | 24 | NEXT Перейти к следующему |
| 8 | Кнопка MENU Вход в интерфейс настроек | 25 | EPG Показать информацию о текущем канале |
| 9 | Цифровая кнопка Цифра 0 | 26 | FAVOR Перейти к избранным каналам |
| 10 | TV/R Переключение между режимами ТВ и радио | 27 | INFO Показать панель информации о текущей услуге |
| 11 | Кнопка CH ▲ Вверх/Канал вперед | 28 | Кнопка CH ▼ Вниз/Канал назад |
| 12 | Кнопка VOL◀ Влево/Громкость - | 29 | Кнопка VOL▶ Вправо/Громкость + |
| 13 | Кнопка OK Вывести на экран список каналов. Подтвердить выбор | 30 | EXIT Выход из действующего меню |
| 14 | Кнопка SUB /FAVOR Показать субтитры и выбрать свои избранные каналы | 31 | LAST Обратнo к списку каналов |
| 15 | TEXT Показать текстовую информацию о текущем канале | 32 | Цифровая кнопка Цифра 9 |
| 16 | AUDIO Переключение звуковой дорожки | 33 | Цифровая кнопка Цифра 6 |
| 17 | PREV Вернуться к предыдущему каналу | 34 | Цифровая кнопка Цифра 3 |
| | | 35 | MUTE Включить/выключить звук |

Пульт дистанционного управления является универсальным, некоторые кнопки могут иметь одинаковую функцию или не иметь их.

НАЧАЛО РАБОТЫ

Подключение устройства

Подготовка

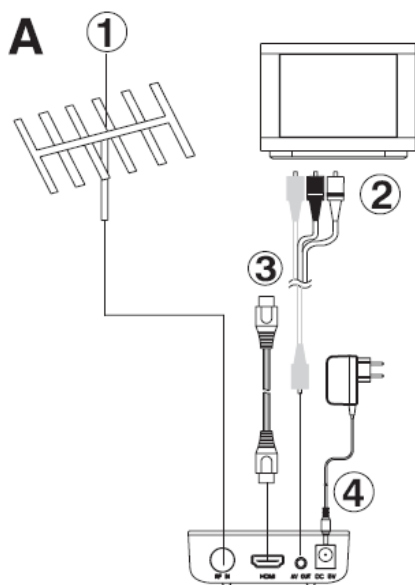
- Выключите устройство и другое оборудование перед подключением
- Прочитайте руководство пользователя перед подключением другого оборудования
- Подключите кабель к выводам аудио и видео
- При подключении устройства к телевизору, приемлемым будет только один вид формата вывода видео. Пожалуйста, выберите соответствующий режим вывода видео для устройства, иначе изображение будет искажаться.

ПРИМЕЧАНИЕ

Пользователи могут выбрать любые соответствующие форматы видео в соответствии с телевизионным разъемом и личными потребностями.

Подключение к телевизору (Рис. А)

1. Антенна
2. Кабели вывода видео и аудио для подключения телевизора и ресивера
3. Кабель HDMI для подключения телевизора и ресивера
4. Адаптер питания



Установка батареек

Установите батарейки и убедитесь, что положительный (+) и отрицательный (-) полюса совпадают, как показано на рисунке В.

Срок службы батареек

- Обычно батарейки служат в приблизительно один год, однако это зависит от того, как часто и каким образом используется пульт дистанционного управления.
- Замените батарейки, если пульт дистанционного управления не работает, даже находясь вблизи ресивера.
- Используйте батарейки типа (AAA).

ПРИМЕЧАНИЯ

- Не используйте перезаряжаемые батареи (Ni-Cd).
- Не пытайтесь перезарядить, разбирать, нагревать батарейки или бросать в огонь.
- Не бросайте и не наступайте на пульт дистанционного управления и не подвергайте его ударам. В противном случае части пульта дистанционного управления могут быть повреждены и стать неисправными.

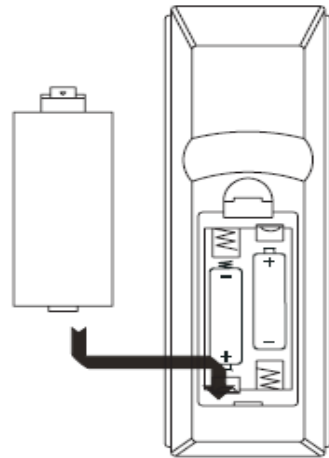
- Не используйте старые и новые батареи вместе.
- Пожалуйста, вынимайте батарейки, если пульт дистанционного управления не будет использоваться в течение длительного времени. В противном случае, это может привести к утечке электролита и неисправностям, и даже к пожарам.
- Тщательно вытрите электролит в отсеках пульта дистанционного управления и вставьте новые батарейки.
- Если электролит попал на Вашу кожу, немедленно смойте его чистой водой.

Рабочий диапазон пульта дистанционного управления

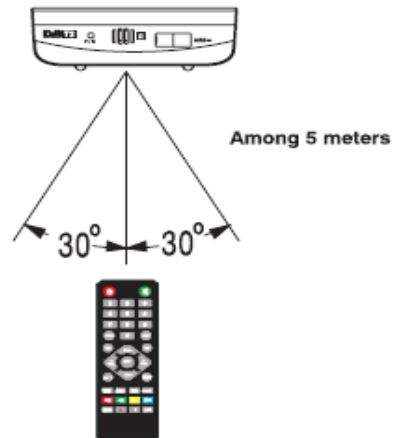
- Направьте пульт дистанционного управления на ИК-приемник. Пульт дистанционного управления должен работать на расстоянии около 5 метров и под углом около 60 градусов, как показано на рисунке С.
- Рабочий диапазон может незначительно отличаться в зависимости от яркости освещения помещения.

ПРИМЕЧАНИЯ

- Не допускайте попадания яркого света на датчик дистанционного управления.
- Пульт дистанционного управления может не работать, если есть препятствия между пультом дистанционного управления и датчиком.
- Пульт дистанционного управления не рекомендуется использовать с другими устройствами.

B**C**

Remote control sensor



Быстрая установка

1. Подключите ресивер и другие устройства в соответствии с главой «Основное подключение».
2. Подключите кабель питания, нажмите кнопку STANDBY и дождитесь появления окна «Руководство по установке»:
3. Используйте кнопки ▲ / ▼, чтобы выбрать пункт настройки, и кнопки ◀ / ▶, чтобы выбрать необходимые элементы. По умолчанию язык экранного меню – русский; страна по умолчанию – Россия.
4. После завершения настроек, нажмите кнопки ▲ / ▼ для выбора пункта «ОК» и нажмите кнопку ОК, чтобы войти в меню «Поиск каналов», автоматический поиск.
5. Нажмите кнопку EXIT, чтобы вернуться к списку каналов после окончания автоматического поиска. Нажмите кнопку ОК, чтобы отобразить список каналов, используйте кнопки ▲ / CH▼, чтобы выбрать канал.
6. Если окно «Руководство по установке» не появляется:
7. Нажмите кнопку MENU, переместите курсор на раздел «Настройки системы» и нажмите

кнопку ОК, чтобы войти в интерфейс. Сделайте сброс заводских настроек. (Это необходимо осуществлять при первом использовании или после обновления)

8. Нажмите кнопку EXIT, используйте ▲ / ▼, , чтобы войти в меню «Руководство по настройке» и выберите «Поиск канал». Нажмите кнопку ОК, чтобы войти в раздел «Поиск каналов» для автоматического сканирования.
9. Нажмите кнопку EXIT, чтобы выйти из главного меню. Выберите канал, используя кнопки ▲ / CH▼ и нажмите кнопку ОК для начала просмотра.

Для более подробной информации обратитесь к разделу «Расширенные настройки».

РАСШИРЕННЫЕ НАСТРОЙКИ

Работа с меню

Главное меню

Нажмите кнопку MENU, чтобы просмотреть главное меню, включая 7 подменю, перечисленные ниже:

- Настройка каналов
- Настройки видео
- Поиск каналов
- Настройка времени
- Настройка языка
- Система
- Режим USB

Используйте кнопку CH ▲/▼ для выбора пункта. Нажмите кнопку ОК, чтобы войти в выбранный пункт меню. Нажмите кнопку EXIT, чтобы выйти из текущего меню.

ПРИМЕЧАНИЯ

1. Четыре кнопки навигации (▲ / ▼ / ◀ / ▶), ОК, и EXIT обладают теми же функциями на всех уровнях меню.
2. Некоторые кнопки имеют различные функции в разных меню. Пожалуйста, ориентируйтесь в соответствии с подсказками на экране.

3. Функциональность программируемых кнопок (цветных) зависит от меню, которое является активным на момент нажатия. Пожалуйста, ориентируйтесь в соответствии с подсказками на экране.

Кнопки быстрого вызова:

- EPG: (электронный телегид): Нажмите эту кнопку для отображения текущей информации EPG (если текущий канал имеет информацию EPG)
- TEXT: Нажмите эту кнопку, чтобы включить или выключить текст.
- SUB-T: Нажмите эту кнопку, чтобы включить или выключить субтитры.
- INFO: Нажмите эту кнопку, чтобы показать информацию о текущем канале.
- TV/RADIO: Нажмите эту кнопку для переключения между ТВ и радио.
- КРАСНАЯ, ЗЕЛЕНАЯ, ЖЕЛТАЯ, СИНЯЯ: являются функциональными кнопками, нажимайте их согласно подсказкам на экране.
- LAST: Нажмите эту кнопку, чтобы перейти к каналу, который Вы смотрели последний раз.
- AUDIO: Нажмите эту кнопку

для выбора звуковой дорожки в соответствии с изображением на экране.

- **STANDBY:** Нажмите эту кнопку, чтобы перевести устройство в режим ожидания, когда оно работает, нажмите еще раз, чтобы вернуться к работе.

- **MUTE:** Выключить звук.

- **USB (Режим USB):** Нажмите эту кнопку для перехода в режим работы интерфейса USB.

- **FAVOR:** Нажмите эту кнопку для перехода к списку избранного.

- **Подтвердить (OK):** Нажмите эту кнопку, чтобы переключиться на желаемый канал.

и Переключение каналов (▲/▼): Нажмите кнопку (▲/▼) для переключения каналов вперед и назад.

и Добавить и снизить громкость (◀ / ▶): Нажмите кнопку (◀ / ▶) для регулировки громкости.

Меню изменения программ.

- Изменение программ
- EPG
- LCN
- Планировщик

1.1 Список телевизионных каналов

- Нажмите кнопку **VOL▶** или кнопку **OK**, введите пароль **000000**, войдите в меню, и нажмите **CH▲,CH▼**, чтобы выбрать канал.

- **Перемещение:** Нажмите красную кнопку, чтобы войти в раздел «Настройки перемещения», нажмите **CH▲, CH▼**, чтобы выбрать канал, нажмите кнопку **OK**, чтобы отменить перемещение. Нажмите **CH▲, CH▼** для перемещения позиции канала, нажмите кнопку **OK** для подтверждения, завершите настройку перемещения. Нажмите кнопку **EXIT** для выхода.

- **Зеленая функциональная кнопка (Пропуск):** Создайте список выбранных каналов для пропуска, нажимая кнопки **▲/▼**, чтобы выбрать канал. Выбранный для пропуска канал не будет отображаться.

- **Блокировка:** Нажмите желтую кнопку, чтобы войти в раздел «Настройки блокировки». Нажмите **CH▲,CH▼** для выбора канала, нажмите кнопку **OK**, чтобы отменить

блокировку. Завершите настройку блокировки, нажмите EXIT для выхода.

- **Удаление:** Нажмите синюю кнопку, чтобы войти в «Настройки удаления», нажмите CH▲, CH▼ для выбора канала, который Вы хотите удалить, нажмите синюю кнопку, пока не увидите сообщение [Вы действительно хотите удалить этот канал? / Удалить?]. Нажмите кнопку ОК, чтобы удалить сразу. Если нет, нажмите EXIT.
- **Избранное:** Нажмите кнопку FAVOR для входа в раздел «Настройка избранного», нажмите CH ▲, CH ▼, чтобы выбрать канал, нажмите кнопку ОК, чтобы подтвердить и войти в раздел «Настройка избранного». Варианты избранного: «Отключить», «Кино», «Новости», «Спорт», «Музыка». Нажмите кнопки CH ▲, CH ▼, выберите «Отключить» и нажмите кнопку ОК, чтобы удалить. Нажмите кнопку EXIT, чтобы выйти и настроить другой канал.
- **Переименование:** Нажмите кнопку LAST, чтобы переименовать выбранный канал. Вы можете сохранить настройку названия после выхода.

1.2 EPG (Электронный телегид)

Нажмите кнопку ОК, чтобы открыть EPG. Изменение каналов EPG с помощью кнопок громкости ◀ / ▶.

1.3 Сортировка телевизионных каналов

Выберите критерий сортировки телеканалов. Вы можете выбрать сортировку по PID / По названию службы / По идентификационному номеру службы / По LCN

1.4 LCN (Номер логического канала)

Включите номер логического канала, Вы можете выбрать Вкл./Выкл.

1.5 Планировщик

Откройте интерфейс планировщика. Вы можете добавлять, редактировать, удалять пункты в планировщике.

НАСТРОЙКА ИЗОБРАЖЕНИЯ

Для настройки имеются 3 опции, перечисленные ниже.

- Соотношение сторон
- Разрешение
- ТВ формат

Нажмите кнопку CH▲/CH▼ для передвижения по меню. Нажмите кнопку VOL▶ для входа. Нажмите кнопку ОК, чтобы

вести функциональную кнопку текущего меню. Если Вы видите навигационные подсказки ◀▶, используйте кнопки VOL◀/VOL▶ для настройки текущего элемента меню. Нажмите кнопку EXIT/MENU, чтобы вернуться в предыдущее меню или выйти из меню.

2.1 Соотношение сторон

Далее приведены способы отображения картинки: Авто, 16:9 Pillar Box, 16:9 Pan&Scan, 4:3 Letter Box, 4:3 Pan & Scan, 4:3 Full, и 16: 9 Wide Screen

2.2 Разрешение

Вы можете выбрать разрешение: 1080i/1080P(50Гц)/576i/576p/720p (PAL); 1080i/1080p(60Гц)/480i/480p/720p (NTSC)

2.3 ТВ формат

Вы можете выбрать PAL/NTSC

ПОИСК КАНАЛОВ

- Автоматический поиск
- Ручной поиск
- Страна
- Питание антенны
- Таймаут баннера

3.1 Автопоиск

Нажмите кнопки CH▲ или CH▼ для того, чтобы поставить курсор на пункт «Автоматический поиск». Нажмите кнопку ОК, чтобы войти в интерфейс автоматического поиска.

3.2 Ручной поиск

Нажмите кнопки CH▲ или CH▼ для перемещения курсора на пункт «Ручной поиск», нажмите кнопку ОК для входа в интерфейс автоматического поиска.

Номер канала: Используйте кнопку VOL◀/VOL▶, чтобы выбрать номер канала, который Вы хотите найти, или самостоятельно введите номер необходимого канала.

Частота (МГц): частоту, на которой Вы хотите осуществлять поиск.

Ширина полосы: Вы можете выбрать 6M/7M/8M.

3.3 Страна

Страной по умолчанию указана Россия. Вы можете выбрать следующие страны:

Россия / Австралия / Иран / Таиланд / Испания / Португалия / Англия / Нидерланды / Сербия / Германия / Бельгия / Венгрия / Дания / Словения / Люксембург / Норвегия / Франция / Чехия / Италия / Швеция / Польша / Австрия / Хорватия / Греция / Румыния / Финляндия /

Болгария

3.4 Включение/выключение питания антенны

По умолчанию настроено «OFF» («Выкл»), Вы включить питание антенны «ON» («Вкл.»).

4. Время

В разделе «Настройки времени» есть 4 подменю:

- Сдвиг по времени
- Страна/Регион
- Часовой пояс
- Сон

4.1 Сдвиг по времени

Сдвиг по времени имеет два способа настройки: автоматический и ручной.

4.2 Страна / Регион

Страна / регион находится в режиме ручной настройки. Регион по умолчанию – Москва.

4.3 Часовой пояс

Часовой пояс находится в режиме ручной настройки, зона часового пояса: GMT-12 ~ GMT+12, используйте кнопку VOL◀ / VOL▶ для настройки часового пояса.

4.4 Автовыключение

Время автоматического перехода в режим ожидания. Вы можете отключить или установить следующие значения: устройство может автоматически переходить в режим ожидания через 1-12 часов.

ОПЦИИ

В меню ОПЦИИ:

- Язык экранного меню: английский / чешский / голландский / французский / немецкий / итальянский / португальский, испанский / русский
- Язык субтитров: английский / чешский / голландский / французский / немецкий / итальянский / португальский, испанский / русский
- Язык аудио: английский / чешский / голландский / французский / немецкий / итальянский / португальский, испанский / русский

НАСТРОЙКИ СИСТЕМЫ

- Родительский контроль
- Установка пароля
- Сброс на заводские настройки
- Информация
- Обновление программного обеспечения

6.1 Родительский контроль

Введите пароль по умолчанию: 000000

Настройка родительского контроля: Выкл/4-18 знаков

6.2 Установка пароля

Выберите «Пароль» или нажмите кнопку «Вправо» для входа и установите пароль.

6.3 Сброс до заводских настроек

Войдите и нажмите кнопку ОК для подтверждения, введите заводской пароль: 000000, выберите ОК, чтобы осуществить сброс заводских настроек, или выберите EXIT, для выхода.

6.4 Информация о версии программного обеспечения

Нажмите кнопку ОК или «Вправо» для входа. Вы можете увидеть информацию о версии программного обеспечения.

6.5 Обновление программного обеспечения

Выберите MENU, нажмите кнопку VOL◀ / VOL ▶ для входа в интерфейс «Обновление программного обеспечения»

Выберите «Обновление USB», обнаруженный файл обновления автоматически будет отображаться в колонке

Нажмите CH▲, CH▼, чтобы выбрать файл обновления, нажмите кнопку ОК, чтобы автоматически обновить программное обеспечение. Нажмите EXIT для выхода.

USB

Войдите в меню USB, можно увидеть следующие элементы настройки

- Мультимедиа
- Настройка показа изображений
- Настройка воспроизведения видео
- Настройка PVR

7.1 Мультимедиа

- Выберите «Музыка», нажмите кнопку ОК для входа в интерфейс воспроизведения музыки, нажмите кнопку CH▲

или CH▼ выберите песни, которые Вы хотите воспроизвести и используйте кнопки VOL◀/VOL▶ для регулировки громкости. Для выхода нажмите EXIT.

- Выберите «Изображения», нажмите кнопку ОК для входа в интерфейс показа фотографий, нажмите CH▲ или CH▼ для выбора фотографий. Для выхода нажмите EXIT.
- Выберите «Видео», нажмите кнопку ОК для входа в интерфейс воспроизведения видео, выберите видео, которое Вы хотите воспроизвести. Для выхода нажмите EXIT.
- Выберите «PVR», нажмите кнопку ОК для входа в интерфейс воспроизведения видео, выберите PVR, которое Вы хотите воспроизвести. Для выхода нажмите EXIT.

7.2 Настройки показа изображений

Нажмите кнопку ОК или кнопку «Вправо», чтобы войти в интерфейс настроек показа изображений, можно установить время смены слайда, режим слайд-шоу, формат. Для выхода нажмите EXIT.

7.3 Настройки видео

Нажмите кнопку ОК или «Вправо», чтобы войти в интерфейс режима видео. Вы можете настроить вид субтитров (3 вида субтитров и шрифт), субтитры BG (четыре вида субтитров BG), цвет шрифта субтитров (пять цветов). Для выхода нажмите EXIT.

7.4 Настройки PVR

Нажмите кнопку ОК или «Вправо», чтобы войти в интерфейс режима PVR. Вы можете настроить устройство записи, формат. Для выхода нажмите EXIT.

КАРТА НАСТРОЕК

Главное меню	Подменю	Вложенное меню		
Программа	Изменение программ	Перемещение		
		Пропуск		
		Блокировка		
		FAV		
		Удаление		
		Переименование		
	EPG	Журнал	Просмотр/Запись	
		Список журналов	Добавление	
			Редактирование	
			Удаление	
			Выход	
		Вниз		
	Вверх			
	Сортировка	По LCN		
По PID				
По названию службы				
По идентификационному номеру службы				
LCN	Вкл./Выкл.			
Планировщик	Добавление/ Редактирование/ Удаление/ Выход			
Изображение	Формат	Авто		
		16:9 PlliarBox		
		16:9Pan&Scan		
		4:3 Letter Box		
		4:3 Pan&Scan		
		4:3 Full		
		16:9 Wide Screen		
Разрешение	1080i/1080P(50Hz) /576i/576P/720 DPALD1080i/1080P(60Hz) /480i/480P/720P(NTSC)			
Телевизионный растр	PAL/NTSC			
Поиск каналов	Автопоиск			
	Ручной поиск			
	Страна			
	Питание антенны	Вкл./Выкл.		
	Таймаут баннера	1 секунда-10 секунд		
Время	Сдвиг по времени	Авто/Ручной		
	Страна/Регион			
	Часовой пояс	GMT-1/GMT-2/GMT-3//GMT-4/GMT-5/GMT-6/GMT-7/GMT-8/ GMT-9/GMT-10 /GMT-11/GMT-12/GMT+0/GMT+1/GMT+2/ GMT+3//GMT+4/GMT+5/GMT+6 /GMT+7/GMT+8/GMT+9/ GMT+9.5 /GMT+10/GMT+10.5/GMT+11/GMT+12		
	Сон	Выкл./1 час/1 час ~ 12 часов		

Опции	Язык экранного меню	английский / чешский / голландский / французский / немецкий / итальянский / португальский, испанский / русский		
	Язык субтитров	английский / чешский / голландский / французский / немецкий / итальянский / португальский, испанский / русский		
	Язык аудио	английский / чешский / голландский / французский / немецкий / итальянский / португальский, испанский / русский		
	Цифровое аудио	PCM		
RAW HDMI ON				
Выкл.				
RAW				
Система	Родительский контроль	Выкл./04/05/06/07/08/09/10 /11/12/13/14/15/16/17/18		
	Установка пароля	Ввести старый пароль		
		Ввести новый пароль		
		Подтвердить пароль		
	Сброс до заводских настроек	OK/EXIT		
Информация				
Обновление программного обеспечения				
USB	Мультимедиа	Музыка		
		Изображения		
		Видео		
		PVR		
	Настройки показа изображений	Время смены слайдов	1с~8с	
		Режим слайд-шоу	Случайный порядок/0~59	
		Формат	Сохранить/Сбросить	
	Настройки показа видео	Вид субтитров	Обычные/Большие/Маленькие	
		Субтитры BG	Прозрачные/серые /желто-зеленые//белые	
		Цвет шрифта субтитров	Красный/синий/зеленый / белый/черный	
Настройки PVR	Записывающее устройство			
	Формат			

Обслуживание

- Отключите кабель питания перед обслуживанием.
- Держите поверхности устройства чистыми. Пожалуйста,

используйте мягкую ткань для очистки внешних поверхностей при загрязнении.

- Не используйте какие-либо химические средства, такие как спирт или растворители для очистки устройства.

Название	Описание
DVB	Аббревиатура от Digital Video Broadcasting
DVB-T2	Один тип режимов DVB
MPEG	Аббревиатура от Moving Picture Experts Group
MPEG-2	Стандарты MPEG-2 в основном используются в цифровых телевизионных сигналах.
Субтитры	Текст, который появляется в нижней части экрана. Они, как правило, записываются на DVD-диски и имеют максимум 32 языка.
FEC	FEC расшифровывается как Forward Error Correction, используется для исправления ошибок передачи
PID	Код PID является идентификационным номером аудио- и видеосигналов в цифровом потоке данных/потоке сигналов DVB MPEG-2. Он используется для передачи аудио- и видеосигналов по конкретному адресу.

СПЕЦИФИКАЦИЯ

Элемент		Характеристики
Высокочастотный тюнер	Частотный диапазон на входе	174~230, 470~862МГц (УКВ&ДМВ)
	Диапазон частот	6, 7 или 8 МГц
	Уровень входного сигнала	-75~-20 дБ/мВт
	Входной разъем радиосигналов	IEC169-2, гнездо
	Входное сопротивление	75 Ом
Режим демодуляции	Форма волн	COFDM
	Демодуляция	16 QAM, 64 QAM, 256 QAM
	Режим передачи	1к, 2к, 4к, 8к, 16к, 32к
	Защитный интервал	1/4, 19/256, 1/8, 19/128, 1/16, 1/32, 1/128
	Уровень кода	1/2, 3/5, 2/3, 3/4, 4/5, 5/6
Декодирование видеосигнала	Декодирование видеосигнала	Совместимость ISO/IEC13818-2 MPEG-2(MP@ML) MPEG-4 AVS/H.264
	Разрешение видео	480i, 480p, 576i, 576p, 720p, 1080i, 1080p
	Скорость кода видео на входе	15 Мбит/с Макс.
	Телетекст	DVB-ETS300472

Декодирование аудиосигнала	Декодирование аудиосигнала	ISO11172-3
	Аудиодорожка	Стерео, Dual Track, Monophony (П, Л)
	Частота дискретизации	32, 44.1, 48 кГц
USB 2.0	Файловая система	NTFS, FAT32
	Воспроизводимые форматы	Поддержка USB 2.0 и воспроизведения файлов с USB или запись телепередач
Электропитание	Номинальное напряжение	5 В
	Максимальное потребление	≤ 5 Вт
Рабочая среда	Температура	0~40°C
	Влажность	< 95%
Размеры	Вес	< 0,5 кг
	Размер	75мм(Ш)×58мм(Д)×25мм(В)

ПРИМЕЧАНИЯ

Данные касательно веса и размера являются приблизительными. Технические характеристики могут быть изменены производителем без предварительного уведомления.

ПОИСК И УСТРАНЕНИЕ НЕИСПРАВНОСТЕЙ

В следующей таблице приведены возможные неисправности. Вы можете найти ответы, прежде чем обращаться в сервисный центр. Это может помочь Вам решить проблемы с помощью простых операций, приведенных в этой таблице. Если ресивер вышел из строя и не может вернуться к нормальной работе, пожалуйста, отключите питание на несколько минут и снова включите устройство. Если проблема остается, следует обратиться к специалисту.

Интегральные схемы легко выходят из строя в результате электростатического заряда. Убедитесь, что перед техническим обслуживанием была установлена соответствующая антистатическая защита.

Проблема	Возможная причина	Предлагаемое решение
Нет питания	Кабель питания плохо подключен	Плотно подключите кабель питания к розетке и включите питание; если питание все еще не восстанавливается, выключите питание снова и подождите 5-10 минут, а затем снова включите устройство.
Не сканируются программы	Неправильно подключена антенна	Используйте антенну с входным полным сопротивлением в 75 Ом
	Неправильно задан параметр входа	Задайте правильный параметр входной частоты и диапазон
Нет изображения	Кабель вывода подключен неправильно	Правильно подключите кабель вывода. Если проблема все еще не решена, кабель вывода может быть поврежден.
	Режим вывода видео устройства отличается от режима монитора	Осуществите сброс настроек режима

Нет цвета	Система вывода видео устройства отличается от режима монитора	Осуществите сброс настроек системы цветовоспроизведения
	Режим вывода видео устройства отличается от режима монитора	Осуществите сброс настроек режима
Искажение изображения при переключении каналов	Это нормально	
Не работает пульт ДУ	Неправильно установлены батарейки	Правильно установите батарейки
	Батарейки исчерпали свой заряд	Замените батарейки
	Находится вне рабочего диапазона и угла	Применяйте в рабочем диапазоне
	Датчик пульта направлен на яркий свет	Поместите пульт в любое другое место для изменения состояния
Аудиодорожка и субтитры не соответствуют выбранным	Не была выбрана правильная аудиодорожка	Нажмите кнопку AUDIO для смены дорожки
Нет звука	Устройство находится в беззвучном режиме	Включите звук
	Слишком низкая громкость	Увеличьте громкость
	Неверно подключен кабель	Правильно подключите кабель

Случайно пропадает звук	Возможно, возникло короткое замыкание	Поправьте подключение кабеля вывода и снова включите устройство
	В беззвучном режиме	Включите звук
	В режиме ожидания	Включите устройство
Плохое качество изображения	Слишком много помех	Отрегулируйте положение антенны
Нет реакции	Возможны статические помехи	Снова подключите кабель питания
Флеш-накопитель не читается	Неправильно подключен кабель USB	Правильно подключите кабель.
	Ток флеш-накопителя является слишком высоким, устройство не выдерживает его.	Используйте внешний источник питания
	На флеш-накопителе работает программа самозащиты из-за короткого замыкания на внешнем устройстве.	Замените устройство с коротким замыканием и снова включите устройство.

ПРИМЕЧАНИЕ

В соответствии с постоянным совершенствованием технических характеристик и дизайна , возможно внесение изменений без предварительного уведомления.



Данное устройство разработано и изготовлено из высококачественных материалов и компонентов, которые могут быть переработаны и использованы повторно. Данный символ означает, что электрическое и электронное оборудование после окончания использования должно быть утилизировано отдельно от бытовых отходов.



Товар сертифицирован в соответствии с «Законом о защите прав потребителей».

Срок службы изделия – 3 года.

Гарантийный срок – 1 год.

Гарантийное обслуживание осуществляется согласно прилагаемому гарантийному талону.

Гарантийный талон и руководство по эксплуатации являются неотъемлемыми частями данного изделия.

Дополнительную информацию о товаре и данные авторизованного сервисного центра вы можете узнать на сайте www.olto.su

Производитель: Харпер Интернэшнл Трейдин Лимитед 15Ф, Радио Сити, 505 Хэннесси Роуд,

Козвэй Бэй, Гонконг, КНР

Сделано в КНР

