



HARPER

User manual **ENG**

Руководство по эксплуатации **RUS**

Пайдалану жөніндегі Нұсқаулық **KAZ**



Bluetooth stereo headphone with microphone
Bluetooth стереонаушники с микрофоном
Микрофонмен Bluetooth стерео құлаққап

HB-707

Thank you for choosing Harper products. Before use, read the operating instructions and save them in case you have any questions about servicing the device.

PRECAUTIONARY MEASURES

1. Do not disassemble the device by yourself, it may cause malfunction.
2. In case of problems, please contact an authorized service center.
3. Do not leave the device and accessories unattended. Keep them out of reach of children and pets. Small parts of the device may cause choking.
4. The device is designed for use in normal climatic conditions. Extreme climatic conditions (temperatures below 0°C or above 45°C, extremely high humidity) can cause problems and damage the electronic components of the device.
5. Protect the device from moisture, do not touch it with wet hands.
6. Blinking of the indicator in the immediate vicinity of the eyes can be dangerous for vision. Do not bring the indicator light close to your eyes.
7. Do not use headphones in a thunderstorm.

8. Listening to music at maximum volume may damage your hearing.

Information about restrictions on the use of technical equipment, taking into account its purpose for work in residential, commercial or industrial areas.

The equipment is designed to work in residential and commercial areas, public places, industrial areas with small and medium power consumption, without exposure to harmful and dangerous production factors. The equipment is intended for operation without the constant presence of maintenance personnel.

REQUIREMENTS TO TRANSPORTATION

Transportation of equipment should be carried out in the original packaging in covered vehicles by any means of transport.

APPOINTMENT

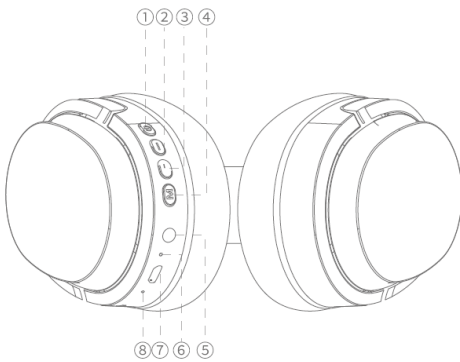
These headphones are designed for mobile devices with Bluetooth functionality and for devices with AUX plug 3.5mm.


They are designed for both wire and wireless transmission of audio data: talking on the phone, listening to music files.

ITEMS INCLUDED

- 1 x Bluetooth stereo headset with microphone HB-707
- 1 x Micro-USB charging cable
- 1 x AUX charging cable
- 1 x User's manual
- 1 x Guarantee card

OVERVIEW



- 1) Multifunction button 
- 2) Volume-/Previous
- 3) Volume+/Next
- 4) ANC On/Off
- 5) AUX in
- 6) LED indication
- 7) Micro-USB charging port
- 8) Microphone

OPERATION IN WIRELESS MODE



Power On/Off: long press 3s

Play/Pause: short press x1

Answer/Hang up: short press x1

Reject the call: long press

Last number redial: short press x2.

Voice Assistant: short press x3

- :

Previous song: short press x1

Volume down: long press

+ :

Next song: short press x1

Volume up: long press

M :

ANC On/Off: long press 3s

USAGE AND PAIRING

1. Short press  3s to power on, default wireless mode will be On.

2. LED starts to flash with Red and Blue in process of searching of device.

3. Select and connect "HB-707" device in the Bluetooth list of smart devices. If your device will request the password, input 0000.

4. The Blue LED starts to flash slowly after successful connection.

5. Long press M button for 3 seconds to make the ANC mode ON/ Off .

LED INDICATION

Bluetooth mode and searching of device	LED is flashing with Red and Blue
Successful pairing with device	Blue LED is flashing slowly
ANC mode	Green LED is On
Low battery level	Red LED is flashing slowly
Charging process	Red LED is constantly On
Fully charged	Red LED is Off


AUX CABLE CONNECTION MODE

To play audio files through an AUX cable, simply plug it into the headphone jack and playback device. After connecting the AUX cable, the wireless connection is disconnected and the headphones automatically switch to playback mode via AUX.

PRODUCT PARAMETERS

- Bluetooth version: 5.1
- Battery capacity: 400mAh
- Work time: up to 8h
- Charging time: 2.5h
- Sensitivity: 110±3dB
- Frequency response: 20Hz – 20 kHz
- The maximum work range: 10m
- Active Noise Cancellation

DISPOSAL INFORMATION

 This device is designed and manufactured from high quality materials and components that can be recycled and reused. This symbol means that electrical and electronic equipment must be disposed of separately from household waste after use.

Note.

In accordance with constant improvement, specifications and design are subject to change without notice.

Note.

This product does not contain precious metals.



Bluetooth stereo headphone with microphone

HB-707

Information about certification

The products passed all the assessment procedures established in the technical regulations of the Customs Union and the Eurasian Economic Union

Information about product certification, certificate number and date, validity period you can find on the website www.harper.ru or by calling technical support 8-800-600-7107

Production date is indicated on the gift-box

Life duration of product: 24 months

Warranty period: 12 months

Warranty service is provided on the base of warranty card that goes together with the product.

Warranty card and User manual are integral parts of the product.

For additional information about the product and authorized service centers you may find at www.harper.ru or by telephone 8-800-600-7107.

Manufacturer: Harper International Trading Limited 15F, Radio City, 505 Hennessy Road, Causeway Bay, Hong Kong

Made in China

Importer/claims organization: LLC «Progress-Plyus», App.11, floor 2, Build.50, k.1, Udaltsova Str., Moscow, Russia, 119607, tel.: +74951330210, email: info@harper.ru



Благодарим Вас за выбор продукции Harper. Перед началом использования ознакомьтесь с руководством по эксплуатации и сохраните его на случай возникновения вопросов по обслуживанию устройства.

МЕРЫ ПРЕДОСТОРОЖНОСТИ И ХРАНЕНИЕ

1. Не разбирайте устройство самостоятельно, это может привести к неисправностям в работе.
2. В случае возникновения неполадок обращайтесь в авторизованный сервисный центр.
3. Не оставляйте устройство и аксессуары без присмотра. Храните их вне пределов досягаемости детей и домашних животных. Мелкие детали устройства могут стать причиной удушья.
4. Устройство предназначено для эксплуатации в нормальных климатических условиях. Экстремальные климатические условия (температура ниже 0°C или выше 45°C, крайне высокий уровень влажности) могут стать причиной неполадок и вывести

из строя электронные компоненты устройства.

5. Оберегайте устройство от влаги, не трогайте его мокрыми руками.

Сведения об ограничениях в использовании технического средства с учетом его предназначения для работы в жилых, коммерческих или производственных зонах.

Оборудование предназначено для работы в жилых и коммерческих зонах, общественных местах, производственных зонах с малым и средним электропотреблением, без воздействия вредных и опасных производственных факторов. Оборудование предназначено для эксплуатации без постоянного присутствия обслуживающего персонала.

УСЛОВИЯ ТРАНСПОРТИРОВКИ

Транспортировка оборудования должна производиться в заводской упаковке в крытых транспортных средствах любым видом транспорта.

НАЗНАЧЕНИЕ

Данные наушники разработаны для использования с

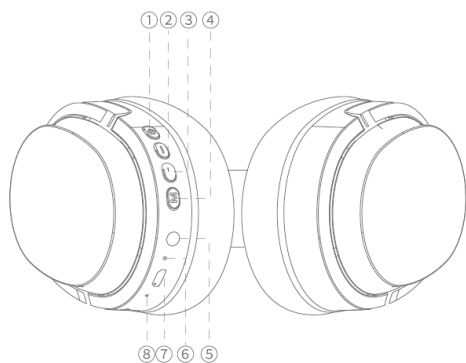
мобильными устройствами, поддерживающими функцию Bluetooth и для устройств с разъемом AUX 3,5 мм.


Они предназначены для беспроводной передачи аудиоданных: разговора по телефону, прослушивания музыкальных файлов.

КОМПЛЕКТАЦИЯ

- 1 x Bluetooth стереонаушники с микрофоном HB-707
- 1 x Micro-USB кабель для зарядки
- 1 x AUX-кабель 3,5 мм
- 1 x Руководство по эксплуатации
- 1 x Гарантийный талон

ОБЗОР



- 1) Мультифункциональная кнопка 
- 2) Уменьшение громкости/

- 3) Увеличение громкости/
- Следующая песня
- 4) ANC Вкл/Выкл
- 5) Порт AUX
- 6) LED индикация
- 7) Порт Micro-USB
- 8) Микрофон

УПРАВЛЕНИЕ В БЕСПРОВОДНОМ РЕЖИМЕ



Включение/Выключение: длительное нажатие 3 с

Воспроизведение/Пауза: короткое нажатие x1

Ответить/Завершить вызов: короткое нажатие x1

Отклонить звонок: длительное нажатие

Вызов последнего набранного номера: короткое нажатие x2

Голосовой помощник: короткое нажатие x3

- :

Предыдущая песня: короткое нажатие x1

Уменьшение громкости: длительное нажатие

+ :


Следующая песня: короткое нажатие x1

Увеличение громкости: длительное нажатие

М :

ANC On/Off: длительное нажатие 3 с

ИСПОЛЬЗОВАНИЕ И СОПРЯЖЕНИЕ

1. Для включения наушников удерживайте нажатие кнопки , активируется беспроводной режим, установленный по умолчанию.

2. LED-индикация начнёт мигать красным и синим цветом в процессе поиска устройства для сопряжения.

3. Выберите и подсоединитесь к устройству “HB-707” из списка найденных устройств на вашем мобильном девайсе. Если Ваш девайс запросит пароль, то введите “0000”.

4. После успешного сопряжения синий цвет LED-индикатора начнёт медленное мигание.

5. Длительно удерживайте М около 3 секунд для включения/выключения функции ANC.

LED-ИНДИКАЦИЯ

Режим Bluetooth и поиск устройства	LED-индикация попеременно моргает синим и красным цветами
Успешное сопряжение с устройством	LED-индикация медленно моргает синим цветом
Режим ANC	Горит индикация зелёного цвета
Низкий уровень зарядки	LED-индикация медленно моргает красным цветом
Процесс зарядки	Горит индикация красного цвета
Полный заряд	Индикация красного цвета перестаёт гореть

РЕЖИМ ПОДКЛЮЧЕНИЯ AUX-КАБЕЛЯ

Для воспроизведения аудио файлов через AUX кабель просто подключите его к разъёму наушников и устрой-

ству воспроизведения. После подключения AUX кабеля беспроводное подключение отключается и наушники автоматически переключаются в режим воспроизведения через AUX.

ТЕХНИЧЕСКИЕ ХАРАКТЕРИСТИКИ

- Версия Bluetooth: 5.1
- Емкость аккумулятора в кейсе: 400 мАч
- Время работы: до 8 ч
- Время зарядки: до 2,5 ч
- Чувствительность: 110±3 дБ
- Частотная характеристика: 20 Гц – 20 кГц
- Эффективный радиус действия: 10 м
- Активное шумоподавление

СВЕДЕНИЯ ОБ УТИЛИЗАЦИИ



Данное устройство разработано и изготовлено из высококачественных материалов и компонентов, которые могут быть переработаны и использованы повторно.

Данный символ означает, что электрическое и электронное оборудование после окончания использования должно быть утилизировано отдельно от бытовых отходов

Примечания

В соответствии с постоянным усовершенствованием технических характеристик и дизайна возможно внесение изменений без предварительного уведомления.

Данное изделие не содержит драгоценных металлов.



Bluetooth стереонаушники с микрофоном

HB-707

Информация о сертификации

Продукция прошла все установленные в технических регламентах Таможенного союза и Евразийского экономического союза процедуры оценки

Информацию о сертификации товара, данные о номере, дате сертификата, сроке его действия Вы можете узнать на сайте www.harper.ru или по телефону технической поддержки

8-800-600-7107

Дата производства указана на упаковке

Срок службы – 2 года

Гарантийный срок – 1 год

Гарантийное обслуживание осуществляется согласно прилагаемому гарантийному талону.

Гарантийный талон и руководство по эксплуатации являются неотъемлемыми частями данного изделия.

Дополнительную информацию о товаре и данные авторизованного сервисного центра вы можете узнать на сайте www.harper.ru или по телефону технической поддержки 8-800-600-7107

Изготовитель: Harper International Trading Limited, 15/F, Radio City, 505 Hennessy Road, Causeway Bay, Гонконг

Сделано в Китае

Импортер/организация, уполномоченная на принятие претензий: ООО «Прогресс-Плюс» 119607, г. Москва, ул. Удальцова, д.50, корп.1, тел.: +74951330210, адрес электронной почты

info@harper.ru



«Harper» компаниясының өнімін таңдағаныңыз үшін алғыс білдіреміз. Өнімді пайдаланар алдында пайдаланушы нұсқаулығымен танысыңыз және құрылғыға қызмет көрсету бойынша сұрақтар туындаған жағдайда оған жүгіну үшін сақтап қойыңыз.

САҚТЫҚ ШАРАЛАРЫ

1. Құрылғыны өз бетіңізше бөлшектемеңіз, ақаулардың пайда болу қаупі бар.
2. Ақау пайда болған жағдайда авторландырылған сервис орталығына жүгініңіз.
3. Құрылғы мен аксессуарларды қараусыз қалдырмаңыз. Оларды балалардың қолы жетпейтін жерде және жануарлардан алыс жерде сақтаңыз. Құрылғының ұсақ бөлшектерінен тұншығу қаупі бар.
4. Құрылғы қалыпты температуралық режимде пайдалануға арналған. Төмен температуралық режим (0°C төмен немесе 45°C жоғары температура, ылғалдылық деңгейі өте жоғары) ақауларға себеп болуы мүмкін және құрылғының электронды компоненттерін істен шығаруы мүмкін.

5. Құрылғыны ылғалдан сақтаңыз, оны сулы қолыңызбен ұстамаңыз.

Тұрғын, коммерциялық немесе өндірістік аймақтарда жұмыс істеуге арналуын ескере отырып, техникалық құралды пайдаланудағы шектеулер туралы мәліметтер.

Жабдық зиянды және қауіпті өндірістік факторлардың әсерінсіз тұрғын және коммерциялық аймақтарда, қоғамдық орындарда, электр қуаты аз және орташа өндірістік аймақтарда жұмыс істеуге арналған. Жабдық қызмет көрсетуші персоналдың тұрақты қатысуынсыз пайдалануға арналған.

ТАСЫМАЛДАУ ШАРТТАРЫ

Жабдықты тасымалдау көліктің кез келген түрімен жабық көлік құралдарында зауыттық орамада жүргізілуі тиіс.

МАҚСАТЫ

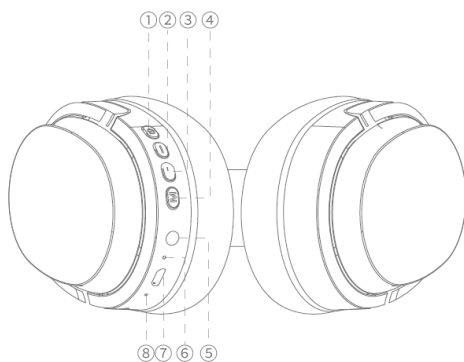
Бұл құлаққаптар Bluetooth функциясын қолдайтын мобильді құрылғылармен және 3,5 мм AUX қосқышы бар құрылғылармен пайдалануға арналған.


Олар аудио деректерді сымсыз жіберуге арналған: телефонмен сөйлесу, музыкалық файлдарды тыңдау.

ЖИНАҚТАУ

- 1 x HB-707 микрофоны бар 1 x Bluetooth стереоқұлаққап
- 1 x Micro-USB Зарядтау кабелі
- 1 x AUX кабелі 3,5 мм
- 1 x Пайдалану нұсқаулығы
- 1 x Кепілдік картасы

ШОЛУ



- 1) Көп функциялы батырма 
- 2) дыбыс деңгейін төмендету / алдыңғы ән
- 3) Дыбыс деңгейін жоғарылату / келесі ән

- 4) ANC қосу / өшіру
- 5) AUX порты
- 6) LED көрсеткіші
- 7) Micro-USB порты
- 8) Микрофон

СЫМСЫЗ БАСҚАРУ



Қосу / өшіру: ұзақ басу 3 с
Ойнату / кідірту: қысқа басу x1
Қоңырауға жауап беру / аяқтау: қысқа басу x1
Қоңырауды қабылдамау: ұзақ басу
Соңғы терілген нөмірді шақыру: қысқа басу x2
Voice Assistant: қысқа басу x3

—:

Алдыңғы ән: қысқа басу x1
Дыбыс деңгейін төмендету: ұзақ басу

+:

Келесі ән: қысқа басу x1
Дыбыс деңгейін жоғарылату: ұзақ басу

M:

ANC On/Off: ұзақ басу 3 с

LED-ИНДИКАЦИЯ

Bluetooth режимі және құрылғыны іздеу	LED индикаторы кезек-кезек көк және қызыл түстермен жыпылықтайды
Құрылғымен сәтті жұптау	LED индикаторы көк түспен баяу жыпылықтайды
ANC режимі	Жасыл индикациясы жанып тұр
Төмен зарядтау деңгейі	LED индикаторы қызыл түспен баяу жыпылықтайды
Зарядтау процесі	Қызыл индикациясы жанып тұр
Толық заряд	Қызыл Индикация жануды тоқтатады

AUX КАБЕЛІН ҚОСУ РЕЖИМІ

Аух кабелі арқылы аудио файлдарды ойнату үшін оны Құлақаспап ұясына және ойнату құрылғысына қосыңыз. Аух кабелін қосқаннан кейін сымсыз байланыс үзіліп, құлаққаптар автоматты түрде аух арқылы ойнату режиміне ауысады.

ТЕХНИКАЛЫҚ СИПАТТАМАЛАРЫ

- Bluetooth Нұсқасы: 5.1
- Батарея сыйымдылығы: 400 мАч
- Жұмыс уақыты: 8 сағатқа дейін
- Зарядтау уақыты: 2,5 сағ
- Сезімталдық: 110±3 дБ

- Жиілік сипаттамасы: 20 Гц-20 кГц
- Максималды жұмыс ауқымы: 10м
- Белсенді шуды жою

КӘДЕГЕ ЖАРАТУ ТУРАЛЫ МӘЛІМЕТТЕР



Бұл құрылғы, қайта өңделіп, кәдеге жаратуға болатын, жоғары сапалы материалдар мен компоненттерден жасалған. Мына нышан, электр және электрондық жабдық қолданып болғаннан кейін тұрмыстық қалдықтардан бөлек өңделіп, оны кәдеге жаратуға болады дегенді білдіреді.

Ескерту

Құрылғының техникалық сипаттамалары мен дизайнының жетілдірілуіне байланысты алдын ала хабарламай өзгерістер енгізілуі мүмкін.

Бұл өнімде қымбат металдар жоқ.



Микрофонмен Bluetooth стерео құлаққап HB-707

Сертификаттау туралы ақпарат

Өнім Кеден одағы мен Еуразиялық экономикалық одақтың техникалық регламенттерінде белгіленген барлық бағалау рәсімдерінен өтті

Тауарды сертификаттау туралы ақпаратты, сертификаттың нөмірі, күні, оның қолданылу мерзімі туралы деректерді сайттан біле аласыз www.harper.ru немесе 8-800-600-7107 техникалық қолдау телефоны бойынша

Өндіріс күні қаптамада көрсетілген

Қызмет мерзімі - 2 жыл

Кепілдік мерзімі - 1 жыл

Кепілдік қызмет көрсету қоса беріліп отырған кепілдік талонына сәйкес жүзеге асырылады.

Кепілдік талоны және пайдалану жөніндегі Нұсқаулық осы өнімнің ажырамас бөлігі болып табылады.

Тауар туралы қосымша ақпаратты және авторизацияланған сервис орталығының деректерін сайттан білуге болады www.harper.ru немесе 8-800-600-7107 техникалық қолдау телефоны бойынша

Өндіруші: Harper International Trading Limited, 15/F, Radio City, 505 Hennessy Road, Causeway Bay, Гонконг

Қытайда жасалған

Импорттаушы / талаптарды қабылдауға Уәкілетті ұйым: «Прогресс-Плюс» ЖШҚ, 119607, Мәскеу, Удальцов көшесі, 50 үй, корп.1, тел.: + 74951330210, электрондық пошта мекенжайы

info@harper.ru

